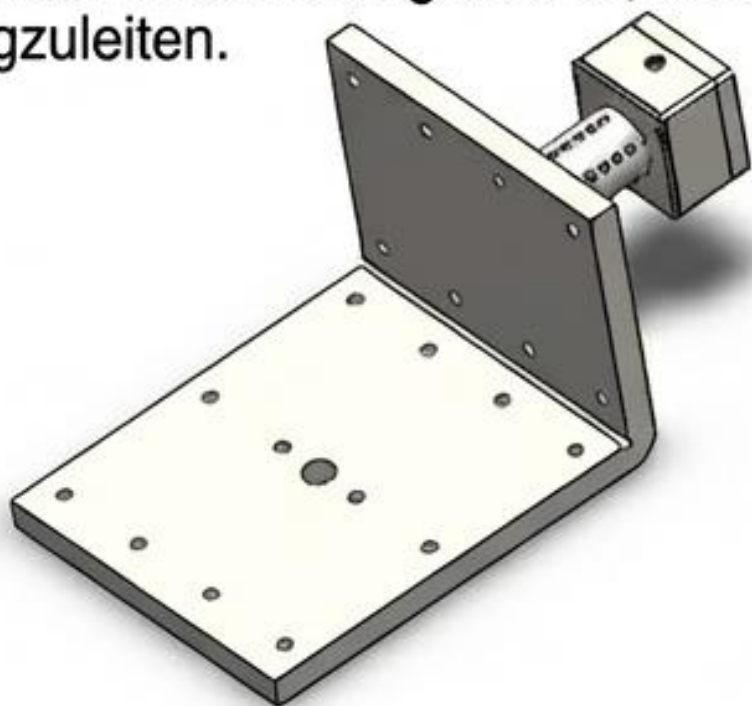


Guss-Heizkörper werden in kreisförmigen, quadratischen oder rechteckigen Extruderzylindern mit Einzel- oder Doppelschnecken-Design verwendet. Je nach Betriebstemperatur werden sie aus Aluminium, Bronze, Kupfer, Eisen und anderen Legierungen gegossen. Bronze und Gusseisen werden im Allgemeinen für hohe Temperaturen verwendet, während Aluminiumlegierungen für Anwendungen eingesetzt werden, die keine hohen Wattedichten erfordern. Kühlschlangen können integriert werden. Der elektrische Anschluss erfolgt über einen belüfteten Kühlkanal mit einem Aluminiumgehäuse, um die Hitze von der Oberfläche wegzuleiten.



# Guss-Heizkörper

## Design-Merkmale

- Montageflansche oder Bohrungen
- Aluminiumlegierungen für Niedertemperaturanwendungen
- Bohrungen für Thermoelement/PT100
- Anschlusskasten mit integrierter Kühlzone
- Integrierbare Kühlleitungen
- Bearbeitete Innenfläche

## Gussmaterial & Max. Temperatur

Aluminum 443	420°C
Aluminum 319/356	370°C
Bronze	760°C
Gusseisen	480°C